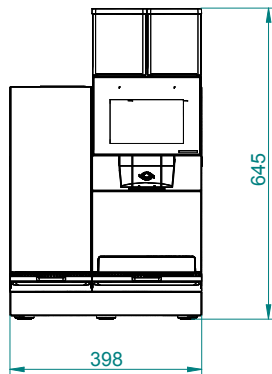
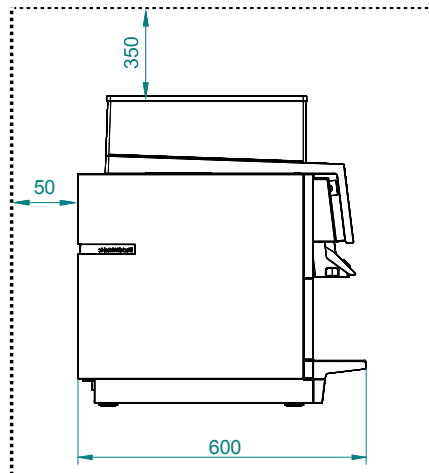


2. Datenblatt Black&White4 compact CTM-RS

Höhe / Breite (Ansicht von vorne)



Tiefe (Ansicht von der Seite)



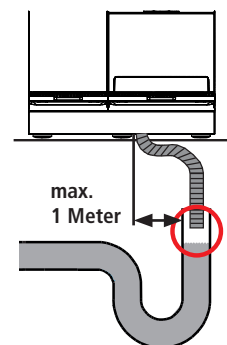
Maschinenparameter	
Anschluss	Kaffeemaschine: 220-240 VAC 12-13 A 50/60 Hz Kühlschrank: 220-240 VAC 0.23 A 50/60 Hz
Leistung	2750-3150 W
Masse	398 x 600 x 645 mm (B / T / H)
Höhe Kaffeeauslauf	85-175 mm
Gewicht	56 kg

Wasseranschlusswerte	
Wasseranschluss	3/8"
Wasserdruck	2-4 bar / 30-60 psi
Chlor	Kein
TDS	70-200 ppm
Gesamthärte	5-8 °dH (8-14 °fH)
pH	6.8 bis 7.4
Alkalinität	weniger als 100 ppm
Eisen	weniger als 0.25 ppm

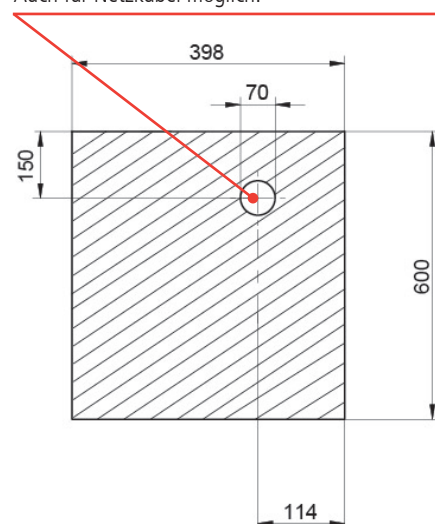
Umwandlungstabelle Wasserhärte					
Wasserhärte	DE	FR	EN	Ppm	Mval/l
1° dH	1.0	1.79	1.25	17.8	0.357
1° fH	0.56	1.0	0.7	10.0	0.2
1° e	0.8	1.43	1.0	14.3	0.86
1° ppm	0.056	0.1	0.07	1.0	0.02
1 mval/l	2.8	5.0	3.5	50.0	1.0

⚠ Abfluss

- Der Abstand der Maschine zum Abfluss sollte **nicht mehr als 1 Meter** betragen.
- Die Abwasserleitung (Schlauch) **darf nicht** durchhängen.
- Es darf **kein** Gegendruck in der Wasserableitung vorhanden sein.
- Das Leitungsende **darf nicht** im Wasser liegen.



Lochdurchmesser 70 mm für Wassereingang und -ablauf.
 Auch für Netzkabel möglich.



Details zur Installation entnehmen Sie dem Technischen Handbuch.